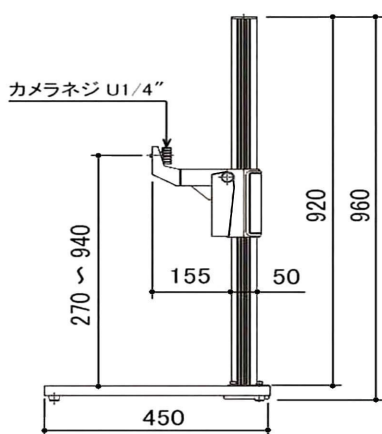


DIGITAL DATA STAND (IMAGE INPUT)

A3/B4

中型スタンド

L18185
DS-5



軽やかな昇降で能率良く作業ができます。バランス付アームを押して上下移動を行います。

全長: 約960mm
ベースボード寸法: 約450×450×20mm
支柱全長: 約920mm
重量: 約6.6kg
最大積載重量: 5kg

(旧 L1815 コピースタンドCS-5 後継モデル)

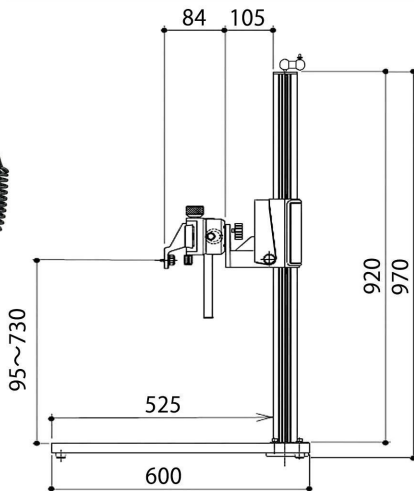
デジタルデータスタンドDS-5

商品番号 L18185 JANコード 4988115 181851

A3/B4

中型スタンド

L18159
DS-5DX
Professional



精密な俯瞰撮影を可能にした中型高品質ハイグレードスタンドです。多用途にご使用いただけます。

単焦点レンズ・マクロレンズに特に有効な微調整駆動の出来るXYスライダー雲台。モニターを設置できるユニバーサルアーム。

全長: 約970mm
ベースボード寸法: 約450×600×25mm
支柱全長: 約920mm
重量: 約8.5kg
最大積載重量: 3.7kg

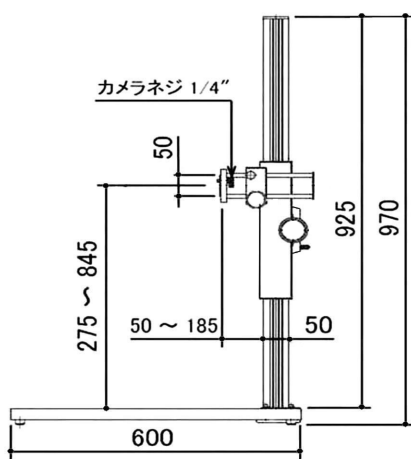
デジタルデータスタンドDS-5DX

商品番号 L18159 JANコード 4988115 181592

A3/B4

中型スタンド

L18183
DS-7
Professional



カメラ取付台の上下移動に微調整機能を組み込み、作業能率を高め、正確性バツグンの高性能中型スタンドです。

全長: 約970mm
ベースボード寸法: 約450×600×25mm
支柱全長: 約925mm
重量: 約10kg
最大積載重量: 5kg

(旧 L18154 コピースタンドCS-7 後継モデル)

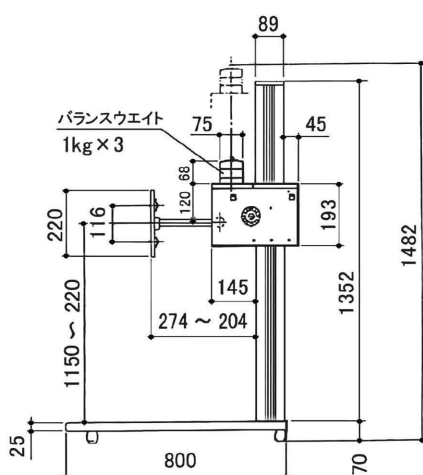
デジタルデータスタンドDS-7

商品番号 L18183 JANコード 4988115 181837

A2/B3

大型スタンド

L18180
DS-6
Professional



カメラの上下移動はスプリングとバランスウエイトによって500g~6kgまでのカメラ重量のバランスを完璧に取ります。微調整ハンドルにより撮影作業と正確性が格段に向上します。

全長: 約1,482mm
ベースボード寸法: 約600×800×25mm
支柱全長: 約1,352mm
重量: 約26kg
最大積載重量: 10kg

カメラ重量 (kg)			
0.5	2.0	4.0	6.0
weight 3pcs	weight 2pcs	weight 1pcs	weight 0

※weight : 1.0kg

(旧 L1816 コピースタンドCS-6 後継モデル)

デジタルデータスタンドDS-6

商品番号 L18180 JANコード 4988115 181806