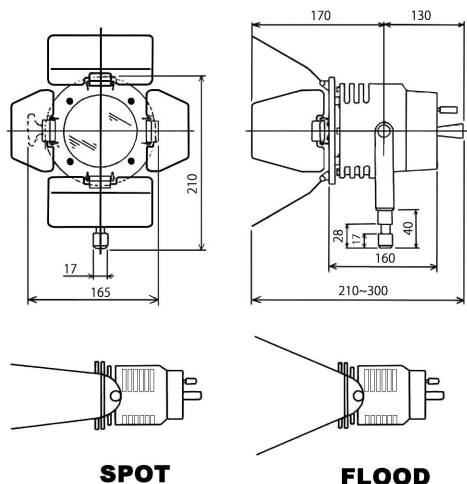


**HALOGEN LIGHT
TL-300 Series**

小型・軽量で明るさバツガン!タングステンタイプハロゲンライト!ビデオ撮影はもちろん、写真撮影など多彩なライティングが可能な300W定常光スタジオ&ロケーションビデオライトTL-300シリーズ



TROPICAL TL-300

本体はアルミ材を使用した300W型の業務用ライトです。反射率の高い特殊リフレクターの採用、耐熱ガラス使用の安全設計です。

TL-300



※フィルター及びバンドアは着脱式です
※取付部は17mmダボ(オス)です

スタジオ&ロケーションライトトロピカルTL-300
商品番号 L23740 JANコード4988115 237404

■仕様

電源	AC100V 50/60Hz
ランプ	300W
色温度	約 3000K
照度 (中心)	約2000Lx/3m スポット 約900Lx/3m ワイド
照射角	約 30度 /50度
照射角	レバー切換式
寸法	約 160×215×220mm
重量	約 950g
付属品	防熱フィルター透明 延長コード

TL-300とエアークッション機能搭載ライトスタンドを組み合わせた、理想的な携帯用照明セットです。

TL-300 with Stand

※ エアークッション機能を搭載
急激に落ちる危険を回避
安全・安心をより強化



■仕様

ライト	TL-300
スタンド伸長	約88.5~250cm/4段
折りたたみ長	約77.4cm
スタンド重量	約1.86kg
取付部	17mm ダボ受 (メス)
総重量	約2.85kg

スタジオ&ロケーションライトトロピカルTL-300ST
商品番号 L25734 JANコード4988115 257341

TL-300専用のソフトフィルター

光を柔らかくしてまぶしさも解消します。
また、近接撮影にも有効です。



ソフトフィルター

商品番号 L23730-1 JANコード 4988115 237312

TL-300専用300W交換ランプ



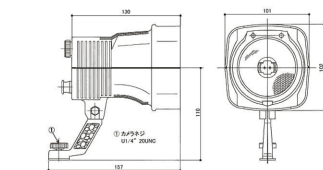
ランプ A 300W

商品番号 L232-8A JANコード4988115 232805

ライトとカメラが一体化するため、レンズを向けた方向は確実に照明され、報道・ドキュメンタリでは強力なアイテムになります。
カメラ取付型タングステンハロゲンライト。スポット/ワイド切換式(300W)

大光量300Wのライトです。安全性と軽量化を基本作られています。

300W



ビデオライト VL-302
商品番号 L2611 JANコード 4988115 261102

電源	100V 50/60Hz
ランプ	300W
中心照度	約 1600 Lx/3m
色温度	約 3000K
照射角	約 30~50度
重量	約 420g
付属品	延長コード グリップ

ビデオライトの手持ち照明用グリップです
カメラネジタイプとシュータイプの2種類があります



ビデオライトグリップ 商品番号 L2332-070 JANコード 4988115 233215
ライトシューグリップ 商品番号 L2332-080 JANコード 4988115 233222

交換用ハロゲンランプ ※VL-100/VL-G151/VL-202 /BROMEライトは生産中止のため交換ランプのみの販売になります。

VL-100用
ランプ 100W
商品番号 L2641-1 JANコード 4988115 264110

VL-G151用
ランプ 150W
商品番号 L2621-1 JANコード 4988115 262116

※VL-G301用
ランプ 300W
商品番号 L2333-1 JANコード 4988115 233314

VL-302/※BROME用
ランプ A 300W
商品番号 L232-8A JANコード 4988115 232805