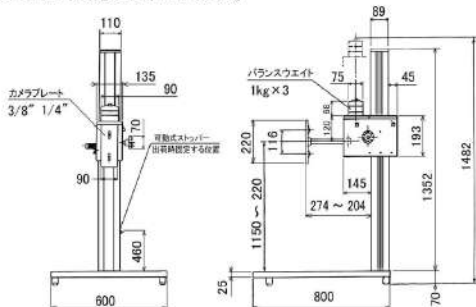


CS-6

大型スタンド

A2/B3

カメラの上下移動はスプリングとバランスウェイトによって500g~6kgまでのカメラ重量のバランスを完璧に取ります。微調整ハンドルにより撮影作業と正確性が格段に向上します。



全長	約 1,482mm
ベースボード寸法	約 600×800×25mm
支柱全長	約 1,352mm
重量	約 26Kg

コピースタンド CS-6

商品番号 L1816 JANコード 4988115 181608
本体価格 235,400円 (税抜価格214,000円)

カメラ重量 (kg)

0.5	2.0	4.0	6.0
weight 3pcs	weight 2pcs	weight 1pcs	weight 0

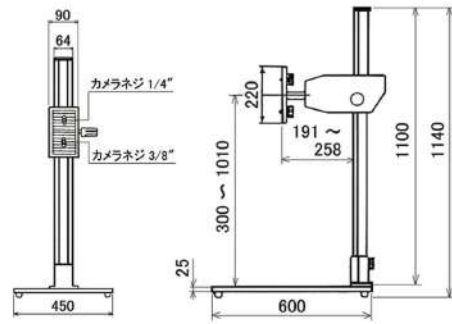
※weight:1.0kg

CS-30

大型スタンド

A3/B3

カメラアダプターの移動により大型原稿の撮影・複写が可能。上下移動はスプリングにより軽く、スムーズに駆動します。



全長	約 1,140mm
ベースボード寸法	約 450×600×25mm
支柱全長	約 1,100mm
重量	約 11Kg

コピースタンド CS-30

商品番号 L1813A JANコード 4988115 181325
本体価格 107,800円 (税抜価格98,000円)

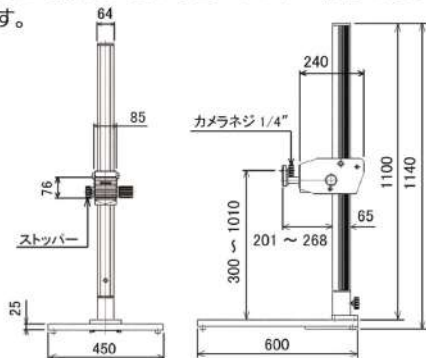
A3ノビ対応

CS-3

大型スタンド

A3/B3

カメラアダプターの移動により大型原稿の撮影・複写が可能。CS-30の小型アダプター仕様の商品です。



全長	約 1,140mm
ベースボード寸法	約 450×600×25mm
支柱全長	約 1,100mm
重量	約 11Kg

コピースタンド CS-3

商品番号 L1813 JANコード 4988115 181301
本体価格88,000円 (税抜価格80,000円)

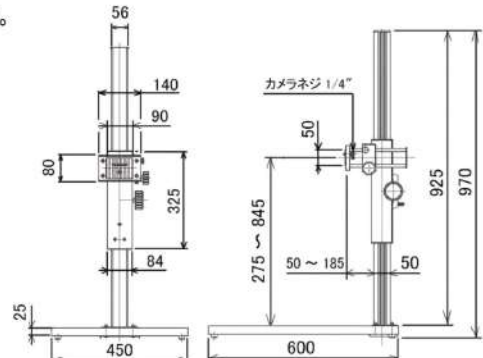
A3ノビ対応

CS-7

中型スタンド

A3/B4

カメラ取付台の上下移動に微調整機能を組み込み、作業効率を高め、正確性パツグンの高性能中型コピースタンドです。



全長	約 1,140mm
ベースボード寸法	約 450×600×25mm
支柱全長	約 1,100mm
重量	約 11Kg

コピースタンド CS-7

商品番号 L18154 JANコード 4988115 180540
本体価格 85,800円 (税抜価格78,000円)

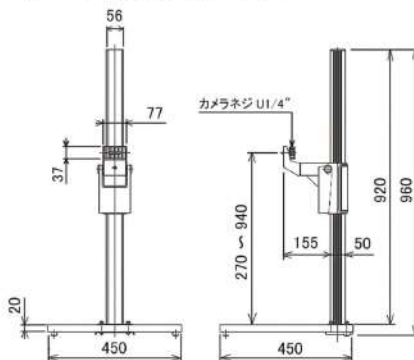
A3対応

CS-5

中型スタンド

A3/B4

軽やかな昇降で能率よく作業ができます。バランス付アームを押して上下移動を行います。



全長	約 960mm
ベースボード寸法	約 450×450×20mm
支柱全長	約 920mm
重量	約 6.6Kg

コピースタンド CS-5

商品番号 L1815 JANコード 4988115 181509
本体価格 49,500円 (税抜価格45,000円)

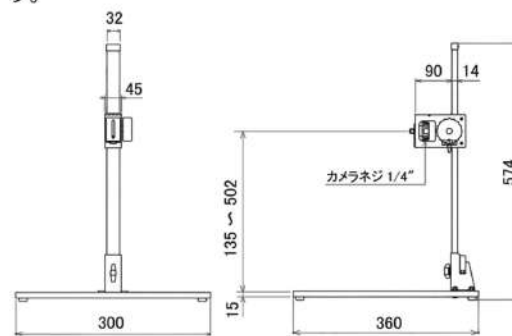
A3対応

CS-A4

小型スタンド

A4/B5

上下移動はクランプハンドルで微調整が簡単に行え、固定もレバーでラクラク行える小型コピースタンドです。



全長	約 574mm
ベースボード寸法	約 300×360×15mm
支柱全長	約 550mm
重量	約 2.6Kg

コピースタンド CS-A4

商品番号 L18142 JANコード 4988115 181424
本体価格 21,780円 (税抜価格19,800円)

A4対応