

自然光や室内照明でももちろん複写する事は可能です。但し、これらの場合には「ムラが出る」「影が出る」「明るさが安定しない」と言った複写に向かない光なのです。特に明るさが安定しない場合、撮影データのコントラスト調整などを行う際、画像毎に調整を行う事により作業効率の低下に直結します。複写用ライトは撮影物に対し左右からのムラのない均一な照明ができ発熱量が少ない光がベスト条件になります。

**LEDコピーライトはチップLED96個で明るくムラのない光を照射します。  
照射角度が広いので、コピーライトとして最適な条件を満たしています。**



(CS-30にLCL-950K2を取付けた状態/参考)

※コピースタンドは含みません

- チップLED使用でまんべんなく光が当たるので光ムラが出にくい。
- 紫外線が含まれていないため、目にやさしく、絵画などの撮影でも退色の心配もありません。
- 発熱量も少なく、火傷や火災の心配もありません。
- 寿命が長く衝撃にも強いので安心してご使用できます。
- 地球に優しい省エネ商品です。
- アームの取付けはクランプ方式により机等にもガッチリ固定します。
- アーム部とライト部は簡単に着脱できます。
- 上下・角度・ライトの位置・配光は自由に調節可能です。



演色性Ra96 (LCL-950)



演色性Ra80以下

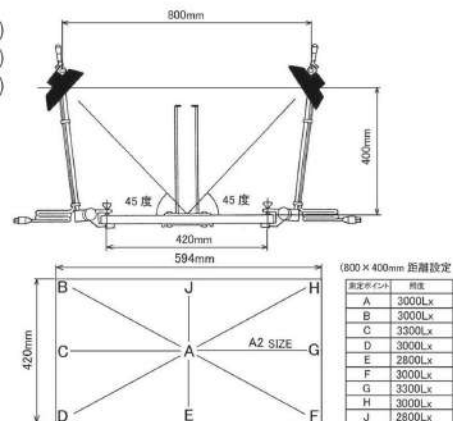
※特にR9 (赤成分)が強く撮影物を忠実に再現できます。

### LCL-950K2 (LEDライト4灯) A2サイズ対応



■商品構成 ■ LCL-950K2

- 左右アームセット (1)
- 右ライトホルダー (2)
- 左ライトホルダー (2)
- LEDライト (4)
- コーナータップ (3)
- 延長コード 3m (1)
- コードホルダー (8)



■主な仕様 ※ベースボードは含みません

定格	約 34W×4 (白色 LED96Pcs)	照射角	約 70度
光面	約 120×170mm(1灯)	クランプ取付巾	7 ~ 35mm
照度	約 2180Lx/50cm(1灯)	ライト部寸法	約 140×200×35mm(1灯)
色温度	約 5000K	総重量	約 2.4kg

### LEDコピーライト LCL-950K2

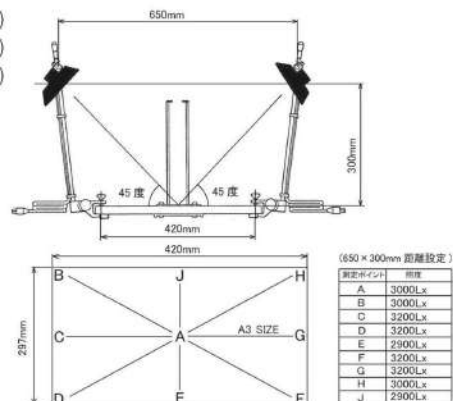
商品番号 L18732 JANコード 4988115 187327  
本体価格 119,900円 (税抜価格109,000円)

### LCL-950 (LEDライト2灯) A3サイズ対応



■商品構成 ■ LCL-950

- 左右アームセット (1)
- 右ライトホルダー (1)
- 左ライトホルダー (1)
- LEDライト (2)
- コーナータップ (1)
- 延長コード 3m (1)
- コードホルダー (8)



■主な仕様

定格	約 34W×2 (白色 LED96Pcs)	照射角	約 70度
光面	約 120×170mm(1灯)	クランプ取付巾	7 ~ 35mm
照度	約 2180Lx/50cm(1灯)	ライト部寸法	約 140×200×35mm(1灯)
色温度	約 5000K	総重量	約 1.5kg

### LEDコピーライト LCL-950

商品番号 L18731 JANコード 4988115 187310  
本体価格 72,600円 (税抜価格66,000円)