

**LAMP HOLDER
MS-40A**

どんなライトスタンドにも取付けできる,照射角度自由自在のアームランプホルダー
白熱球500Wまで使用可能! 大型LED電球・電球型蛍光灯の取付け等で数々のシーンで活躍!

NEW

MS-40A

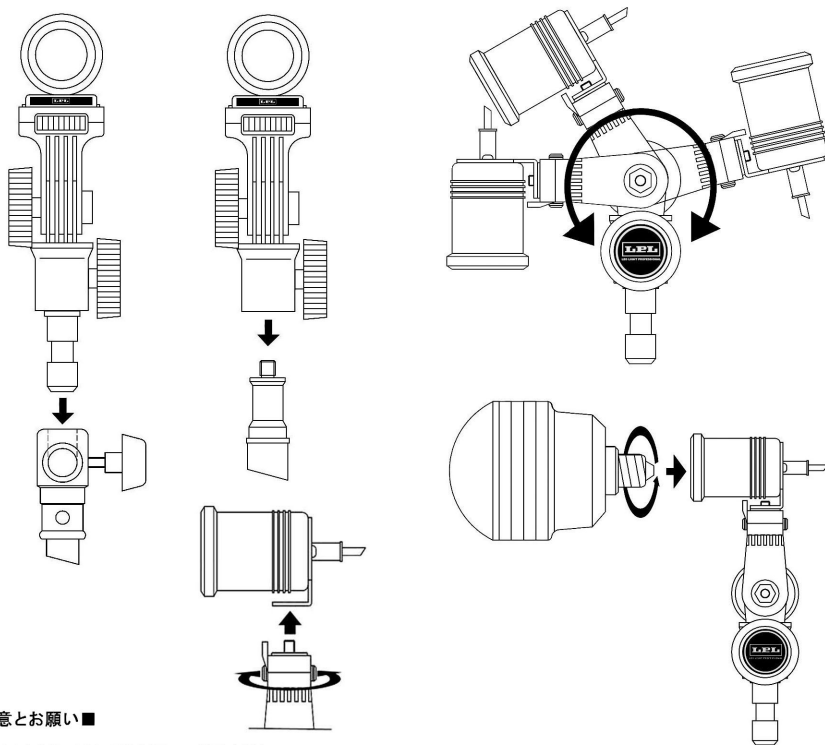
最大500W対応 ランプホルダー国内生産品

PS
E

500W



※ ライトスタンド・ランプは含みません



メス・オスどちらのライトスタンドにもしっかり固定できる

■仕様 ※最大 500W 対応品

最大定格	100V-500W
口金	E26
傾斜角	約220度
重量	約420g
ソケットカバー	耐熱シリコンゴム
付属品	17mmダボ

*ランプガードご利用の場合は東芝ライティングランプゲージが取付けできます。(白熱灯用)

■ご注意とお願い■

- ランプの定格は100V-500W以下でご利用ください。
- 白熱球をご利用の場合ランプが高温になります。ランプに直接接触すると火傷します。絶対にやめてください。また、ランプが十分に冷えてからランプ交換等を行ってください。
- 子供の近くで(白熱灯・蛍光灯電球)のご使用はやめてください。思わぬ事故につながります。
- コード・プラグは無理に引っ張ったり、コードを束ねたまま使用しないでください。
- 本体は防水仕様ではありません。また、高温・多湿・不安定な場所で使用しないでください。

ランプホルダー MS-40A

商品番号 L18558-40 JAN コード 4988115 558400

本体価格 8,250円 (税抜価格7,500円)