

**HIGH GRADE STAND
DS-5DX**

持っている撮影機器（カメラ）が搭載可能、撮影機器の解像度・性能をフルに発揮させることができる、満足度100%非接触型最高級中型スタンド登場!!

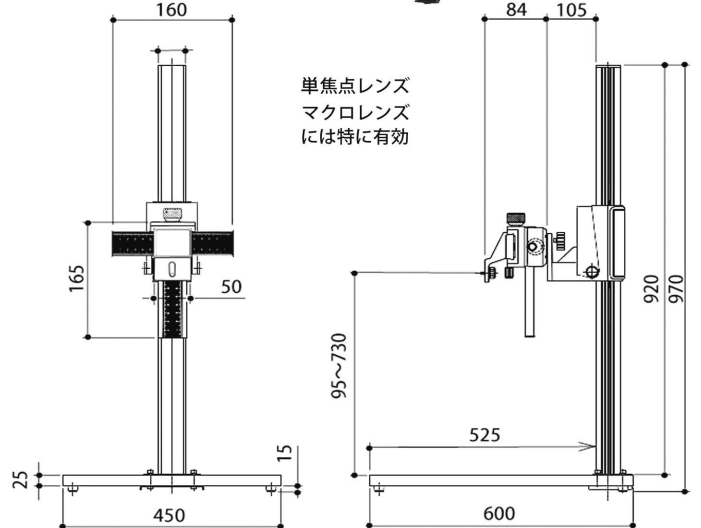
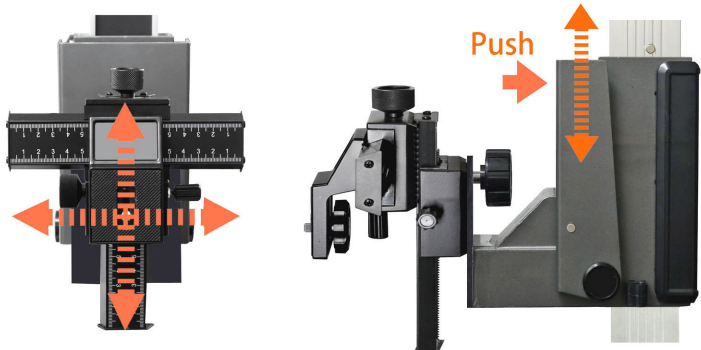
精密な俯瞰撮影を可能にした高品質ハイグレード非接触中型スタンド登場!!



**DS-5DX
Professional**

endurance detailed operation
high-grade stand

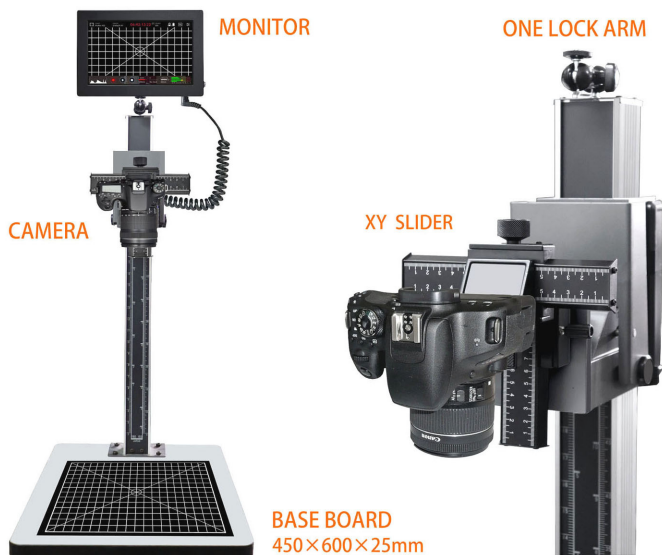
MADE IN JAPAN



単焦点レンズ
マクロレンズ
には特に有効

精度の高い俯瞰撮影が可能のため、多用途での利用ができ、また、撮影機器を選ばない万能タイプ!

- 最高品質の中型スタンド最大積載重量3.5kgまでの撮影機器をホールド可能
- 大きな昇降(上下移動)はバランスアームを押して軽やかな動きで能率良く作業できる
- XYスライダー標準装備で縦横mm単位の調整ができる
また、レンズの中心を常にベースボード中心に位置できる
単焦点レンズやマクロレンズは特に有効
- 静止画撮影はもちろん動画撮影による配信も可能
- 駆動部はすべてロック機能で完全固定
- 主要部はアルミ・鉄材使用のため耐久性に優れている
- 支柱トップの雲台により外部モニター等の装着可能
- 支柱部を逆に取付け、テーブル上に設置することで、大きな原稿や被写体の撮影も可能



※ カメラ・モニター・撮影物は含まません

デジタルデータスタンドDS-5DX

商品番号 L18159

JANコード 4988115 181592

■仕 様	
全長	約970mm
ベースボード	約450×600×25mm
支柱全長	約920mm
上下移動量	約95～730mm (ベースボードからカメラネジ)
XYスライダー	横方向移動量 中心より左右50mm 縦方向移動量 中心より上下50mm ハンドル回転移動 / ロックツマミにより固定
最大積載重量	3.5kg 1.5kg (支柱トップ雲台)
雲台	最大伸長 約100mm / ワンロックアーム モニター / iPod等の取付固定用 カメラネジオス
総重量	約8.5kg