

**A2/B3** A2 SIZE  
対応



アーカイブ・デジタルデータスタンド専用LED照明  
画像入力・原稿複写・資料撮影・俯瞰撮影照明として最大のパフォーマンスを発揮

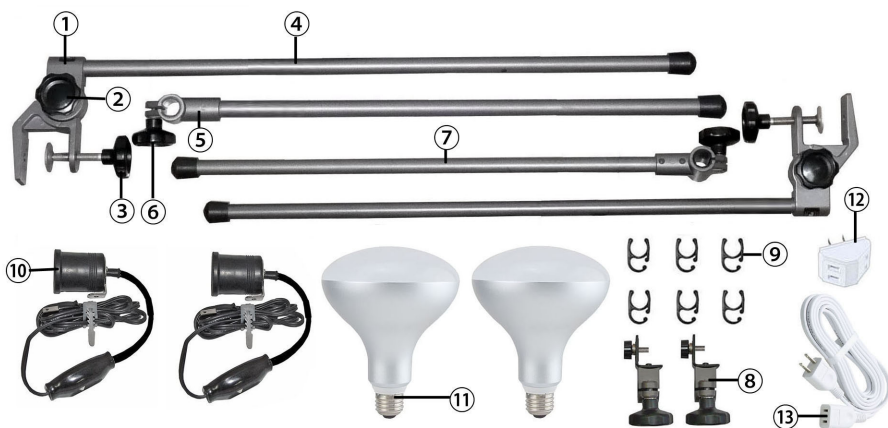
リフレクタLEDランプ搭載の複写用照明！明るく広範囲を照らす！  
スペースを取らず、デジタルデータスタンドと一体感を生み出す！

**DL-V2000**



DS-7S+DL-V2000

※ ベースボードは含みません



■ 商品構成

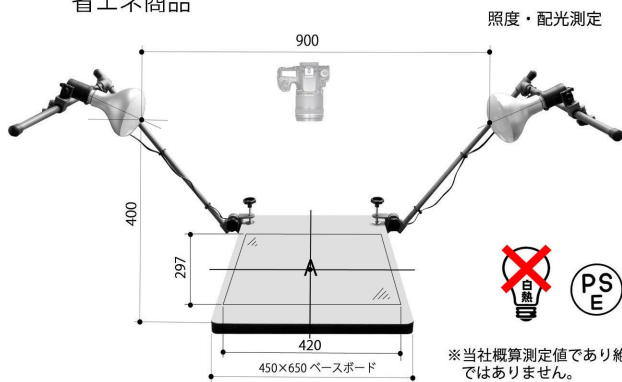
①	ボード固定アダプター	2	⑧	ランプホルダーアダプター	2
②	角度調整ハンドル	2	⑨	コードクリップ	6
③	ボード固定ハンドル	2	⑩	ランプホルダー	2
④	縦アーム	2	⑪	LEDランプ (OHM/LDR16D-W9)	2
⑤	縦アーム固定ホルダー	2	⑫	2PACタップ	1
⑥	固定ハンドル	2	⑬	延長コード	1
⑦	横アーム	2			

■ 主な仕様

光源	LED電球 150形相当	ランプ口金	E26 日本国内規格
電源	AC100V 50/60HZ	ランプホルダー定格	最大定格150W
最大出力	約16.3W×2	ランプホルダー重量	約260g (1灯)
色温度	約5000K (昼光色)	クランプ取付巾	7～35mm
照度	約3000 Lx (直下50cm/1灯)	アーム角度調整	内側・外側 各30度/10度毎
全光束	約1804 lm×2	縦アーム長	約700mm
寿命	約40,000時間	横アーム長	約500mm
照射角	約130度	総重量	約3kg
発光面	約120mm	適用スタンド	デジタルデータスタンド DS-7S / DS-5 DS-3 / DS-5DX
全長	約157mm		
重量	約244g		

デジタルデータライトの決定版

- 大光量、F値も絞れるので被写界深度を深くとれる
- 紫外線が含まれていないため、眼にも優しく、絵画等の撮影でも退色の心配なし
- 光面も大きくまんべんなく当たるので光ムラがでにくい
- アルミダイキャストと鉄材パイプの組み合わせにより頑丈で機能性もバツグン
- ライトの上下移動・角度調整、アーム部の角度調整も自在に設定できる
- ホルダーはクランプ方式によりベースボードにガッチリ固定
- 発熱量も少なく、火傷や火災の心配もない地球に優しい省エネ商品



中心に対しての周囲照度比

測定ポイント	照度 LUX	照度比	測定ポイント	照度 LUX	照度比
A	2,200	—	F	2,300	106%
B	2,100	93%	G	2,300	106%
C	2,100	93%	H	2,600	120%
D	2,300	106%	J	2,300	106%
E	2,600	120%			

※当社概算測定値であり絶対値ではありません。  
※ベースボードは含みません

デジタルデータライトDL-V2000  
L18289 JAN 4988115 182896

- ⚠ LED素子にはバラツキがあるため光色・明るさ・配光が異なる場合があります
- ⚠ 極端に温度が高い場所やホコリの多い場所での使用は避けてください
- ⚠ ランプホルダーは白熱灯150Wまで対応ですが、発熱の危険性がありますのでご使用は避けてください

紙幣・有価証券・公的証明書等の複写した物を不正に印刷し使用すると、法律により罰せられます著作権の対象になっている雑誌や書類等は個人的・家庭内、その他これに準ずる限られた範囲内で使用することを目的とする場合を除き、権利者に無断で使用することは法律で禁止されています私的範囲内での使用をお願いいたします